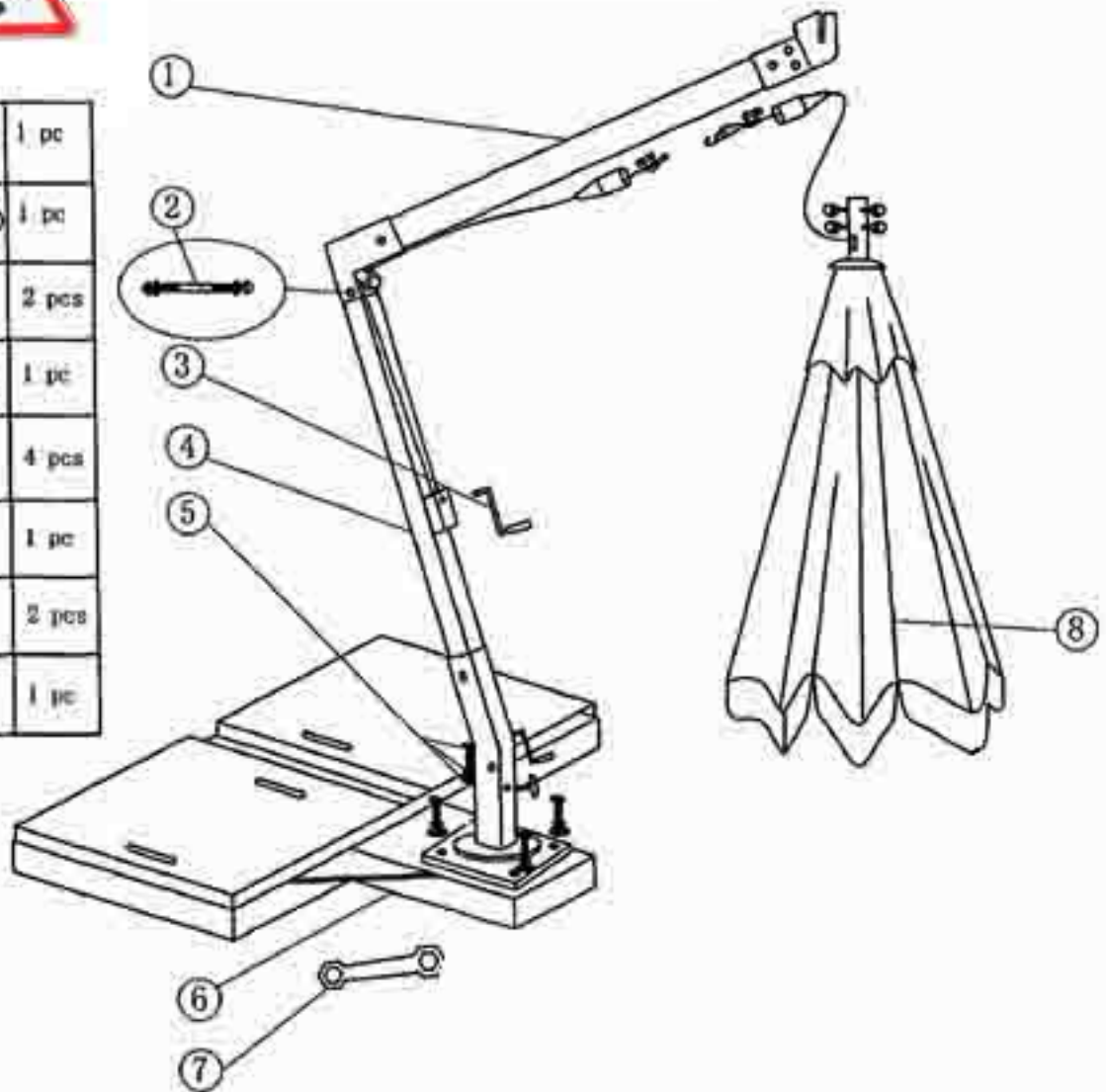


PARASOL DÉPORTÉ: NOTICE DE MONTAGE

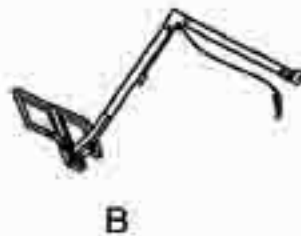
2 PERSONNES POUR LE 3X3M



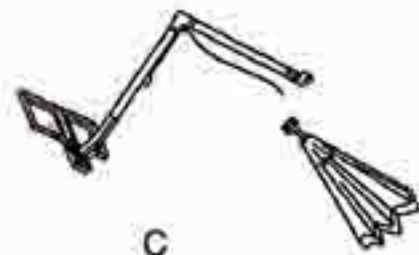
1		1 pc
2		1 pc
3		2 pcs
4		1 pc
5		4 pcs
6		1 pc
7		2 pcs
8		1 pc



A
Positionner le mât vertical (4)
dans la base (6)



B
Coucher le parasol et
monter le mât horizontal(1)



C
Accrocher le parasol (8) à la
tête du mât. Visser le parasol
et accrocher le câble.



D
Relever la parasol et disposer
les 4 bases de granit



E
Procéder à l'ouverture en
aidant les baleines



F
Procéder à une rotation après
avoir desserré l'écrou de
blocage